

规格书

SPECIFICATION

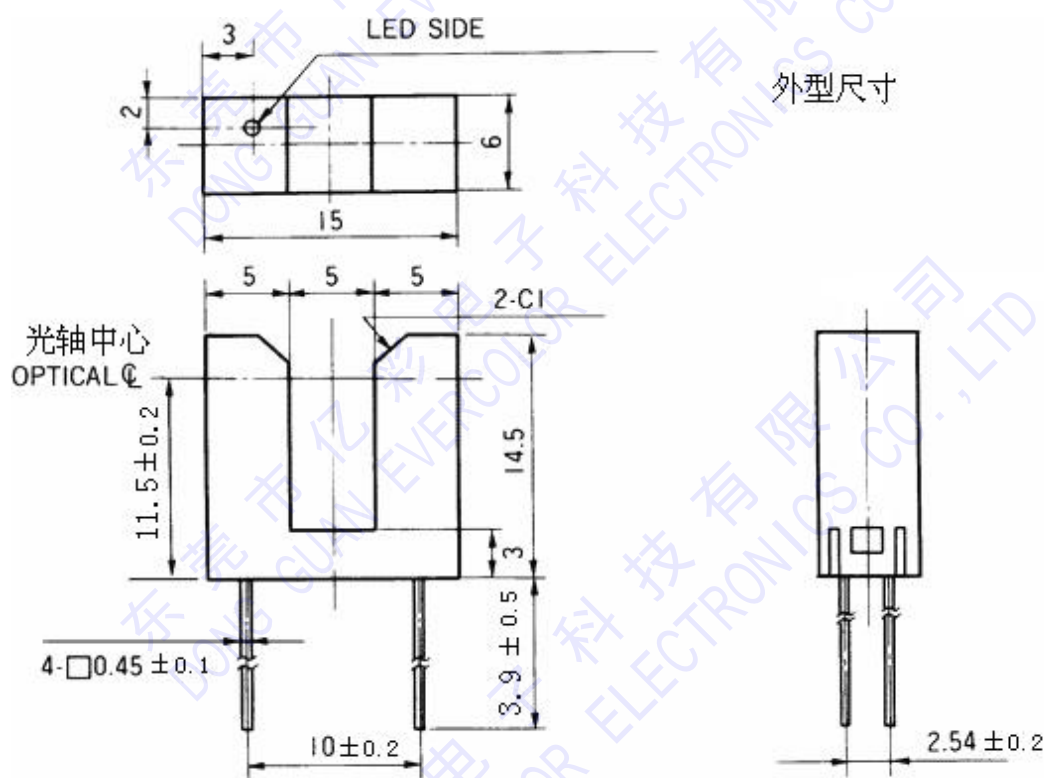
型号: MODEL:	YC 防尘式光电开关系列
版本号: REV:	V1.0

客户承认 APPROVED BY CUSTOMER		
确认意见 COMMENTS	审核 CHECKED BY	批准 APPROVED BY

客户承认签章后敬请回传正本一份

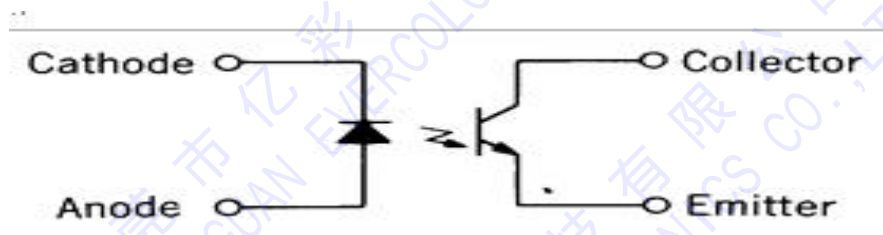
Please kindly countersign the document and send it back for our record

一、尺寸图



二.技术要求

- 1、本文未列事项均应符合《光电开关检验规范》的规定
- 2、电路结构



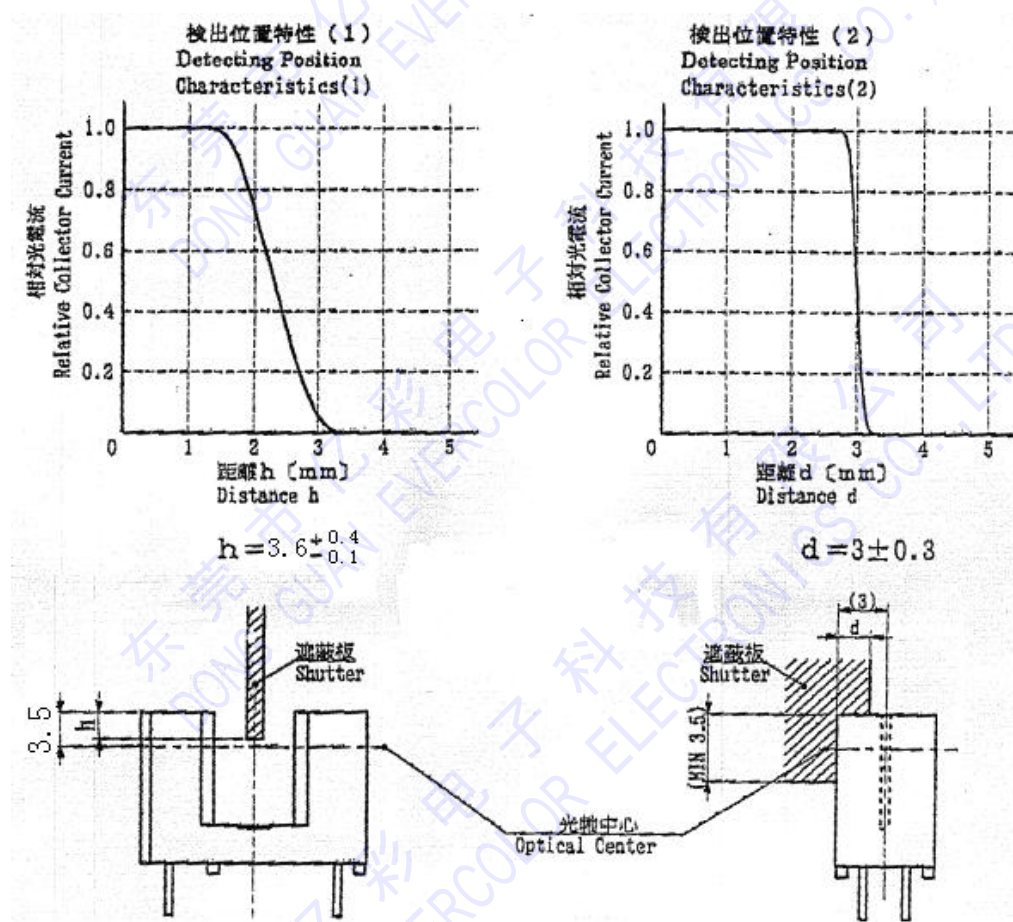
- 3、开关外壳材料是耐高温 PC 料。
- 4、最大定额 ($T_a=25^{\circ}\text{C}$)

项目		符号	值
输入	正向电流	I_f	50mA
	反向电流	V_r	5V
输出	C-E 电压	V_{ceo}	30V
	E-C 电压	V_{eco}	5V
	集电极电流	I_c	50mA
	集电极功率消耗	P_c	75mW
工作温度		T_{opr}	$-20\sim+75^{\circ}\text{C}$
贮存温度		T_{stg}	$-25\sim+80^{\circ}\text{C}$

5、电气特性

项目		符号	条件	最小	典型
输入	正向电流	I_f	$I_f=10\text{mA}$	1	1.15
	反向电流	V_r	$V_r=5\text{V}$	—	—
输出	无光电流	I_d	$V_{ce}=24\text{V}$ $I_f=0\text{mA}$	—	5
	集电极电流	I_c	$I_f=20\text{mA}$ $V_{ce}=5\text{V}$	0.5	2
	饱和电压	$V_{ce}(\text{Sat})$	$I_f=20\text{mA}$ $I_c=0.25\text{mA}$	—	0.1
开关速度	上涨时间	t_r	$V_{cc}=5\text{v}$ $I_c=2\text{mA}$	—	6
	回落时间	t_f	$R_l=100\ \Omega$	—	6

6、检出位置特性



YC301F31A

7、典型性能曲线

